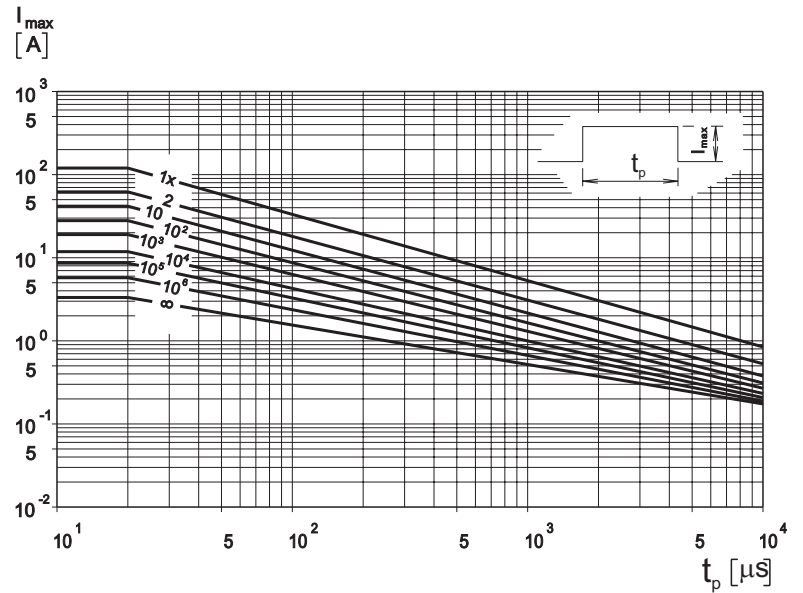
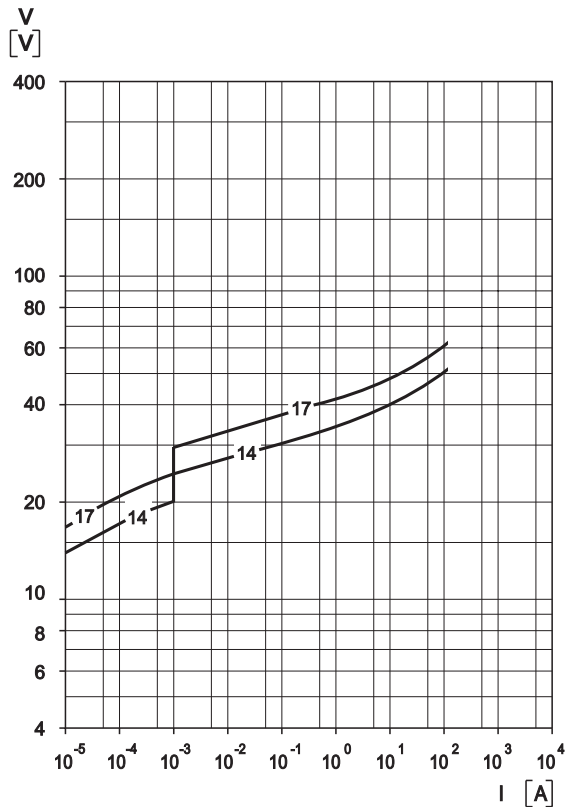


Protection Level

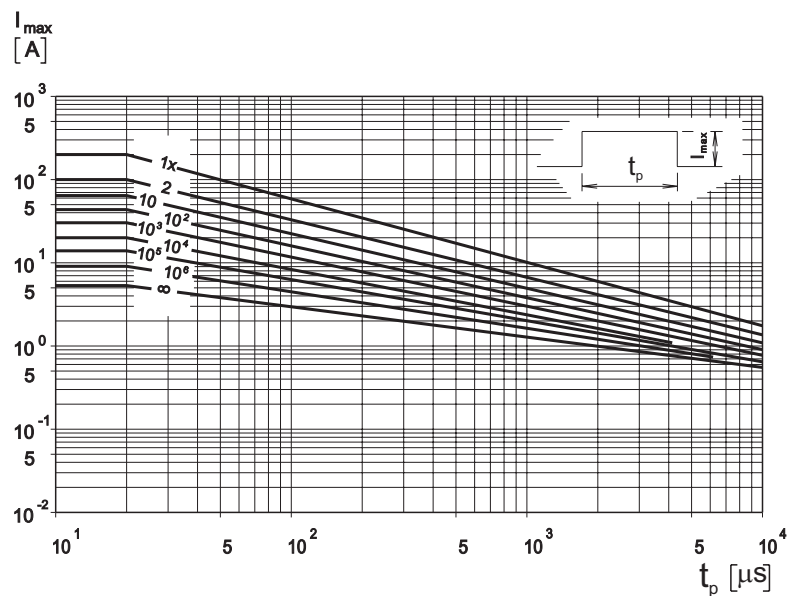
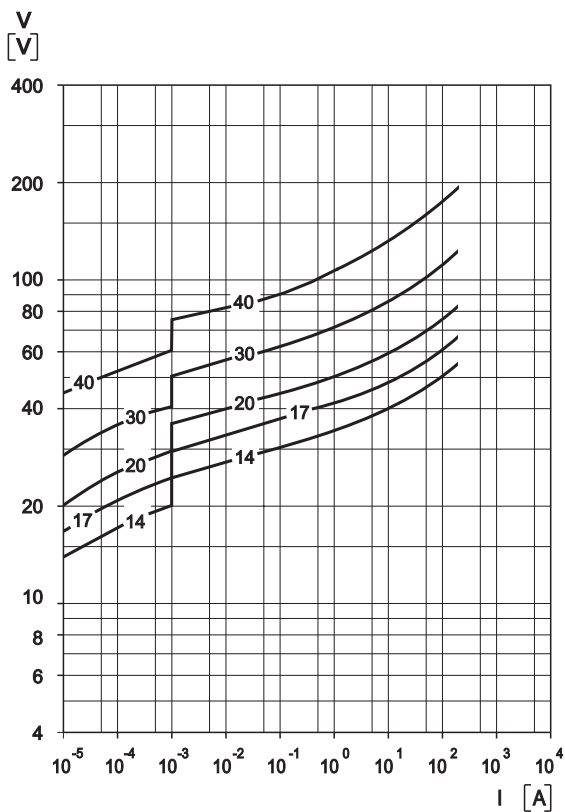
with the worst-case condition in the tolerance region

Pulse Rating Curves

Model Size 0805
AV 14...17 K 0805 121



Model Size 1206
AV 14...40 K 1206 201

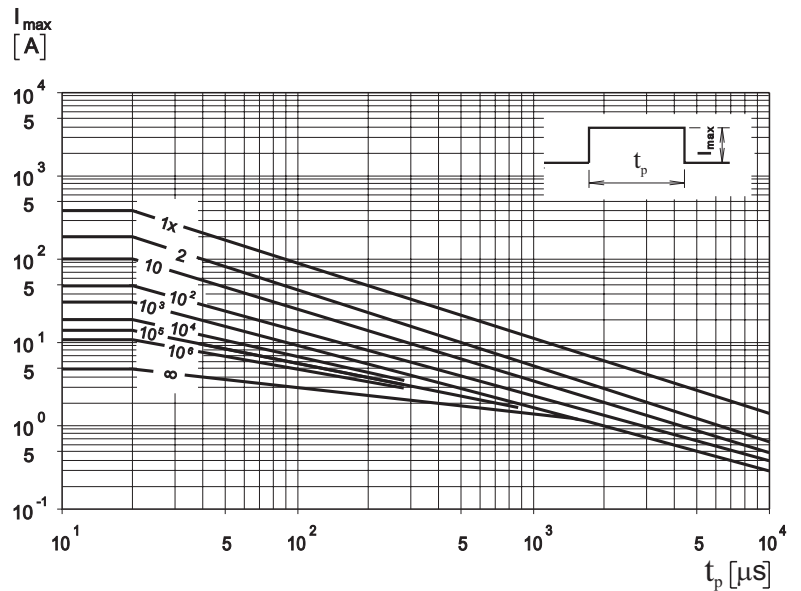
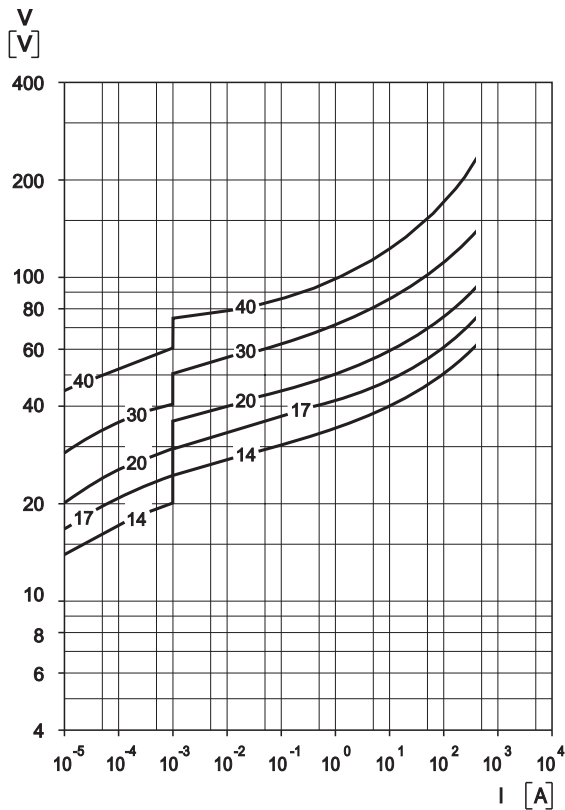


Protection Level

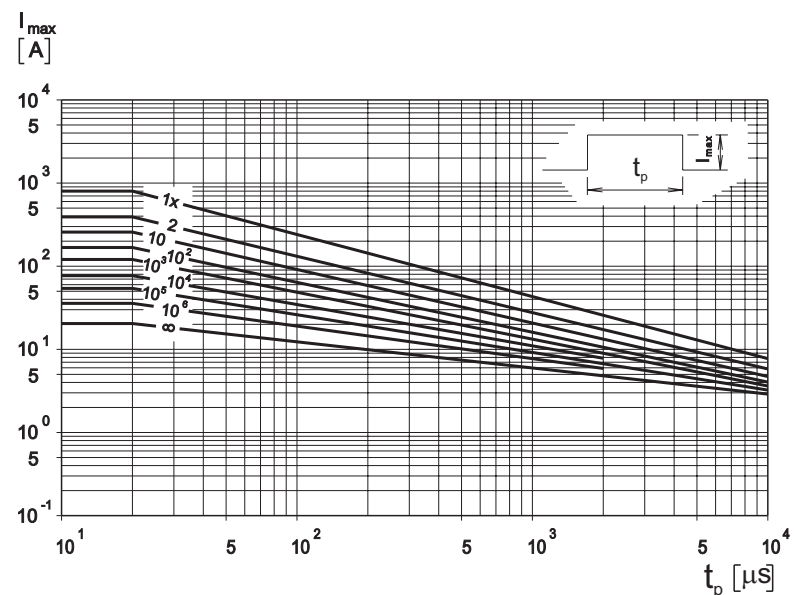
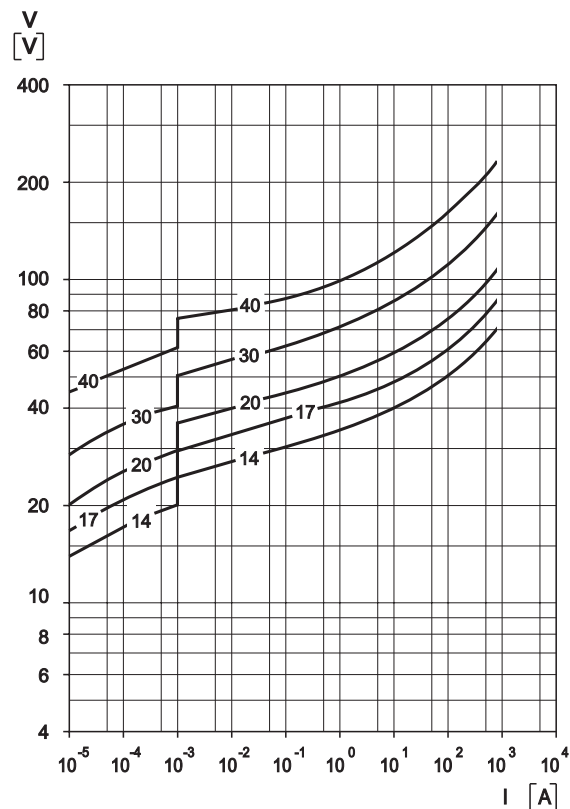
with the worst-case condition in the tolerance region

Pulse Rating Curves

Model Size 1210
AV 14...40 K 1210 401



Model Size 1812
AV 14...40 K 1812 801

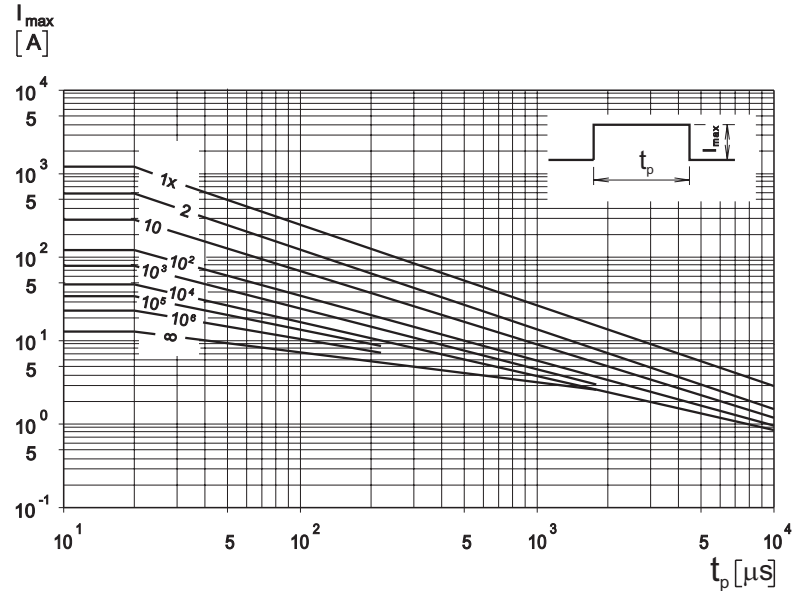
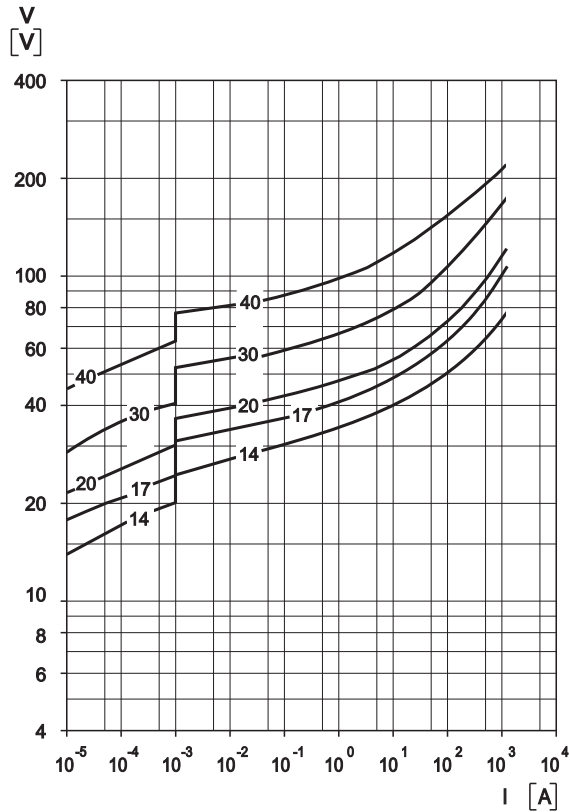


Protection Level

with the worst-case condition in the tolerance region

Pulse Rating Curves

Model Size 2220
AV 14...40 K 2220 122



Model Size 3225
AV 14...40 K 3225 202

