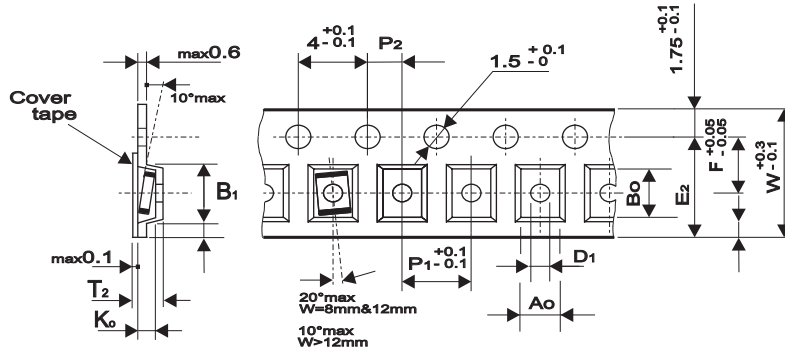


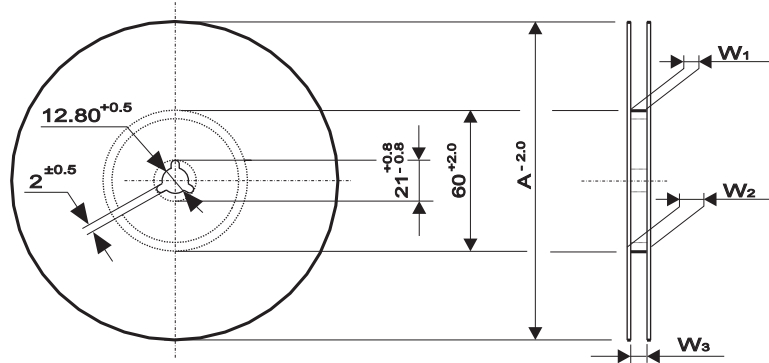
Tape and Reel Specification

Conforms to IEC Publication 286 - 3 Ed.4 : 2007-06

Tape



Reel



Variable dimensions

Tape Size		8 mm				12 mm		16 mm	
Size	Units	0603	0805	1206	1210	1812	2220	3225	4032
Ao	(mm)	1,2	1,6	1,9	2,9	3,75	5,6	7	8,6
Bo	(mm)	1,9	2,4	3,75	3,7	5	6,25	8,7	10,8
Ko max	(mm)	1,1	1,1	1,8	2	2	2	3,7	3,7
B1 max	(mm)	4,35	4,35	4,35	4,35	8,2	8,2	12,1	12,1
D1 min	(mm)	0,3	0,3	0,3	0,3	1,5	1,5	1,5	1,5
E2 min	(mm)	6,25	6,25	6,25	6,25	10,25	10,25	14,25	14,25
P1	(mm)	4	4	4	4	8	8	12	12
F	(mm)	3,5	3,5	3,5	3,5	5,5	5,5	7,5	7,5
W	(mm)	8,0	8,0	8,0	8,0	12,0	12,0	16,0	16,0
T2 max	(mm)	3,5	3,5	3,5	3,5	6,5	6,5	9,5	9,5
W1	(mm)	8,4+1,5	8,4+1,5	8,4+1,5	8,4+1,5	12,4+2	12,4+2	16,4+2	16,4+2
W2 max	(mm)	14,4	14,4	14,4	14,4	18,4	18,4	22,4	22,4
W3	(mm)	7,9...10,9	7,9...10,9	7,9...10,9	7,9...10,9	11,9...15,4	11,9...15,4	15,9...19,4	15,9...19,4
A	(mm)	180/330	180/330	180/330	180/330	180/330	180/330	330	330

Package units

Series	Voltage range (V)	Chip Size													
		0603		0805		1206		1210		1812		2220		3225	4032
		Reel size	Reel size	Reel size	Reel size	Reel size	Reel size	Reel size	Reel size	Reel size	Reel size	Reel size	Reel size	Reel size	
ZV / ZVX	14	4000	15000	4000	15000	4000	15000	4000	15000	1500	6000	1500	5000		
	2 to 14	4000	15000	4000	15000	4000	15000	4000	15000	1500	6000	1500	5000		
	17	3500	14000	3500	14000	2500	14000	2500	14000	1500	6000	1500	5000		
	20 to 40	3500	14000	3500	14000	2500	10000	2500	9000	1000	4000	1000	4000		
AV	50 to 130					2000	8000	2000	8000	1000	4000	1000	4000		
	14			3500	15000	2500	15000	2500	15000	1000	6000	1000	4000	2500	2500
	17			3500	14000	2500	14000	2500	14000	1000	6000	1000	4000	2500	2500
	20 to 40				14000	2500	10000	2500	9000	1000	4000	1000	4000	2500	2500