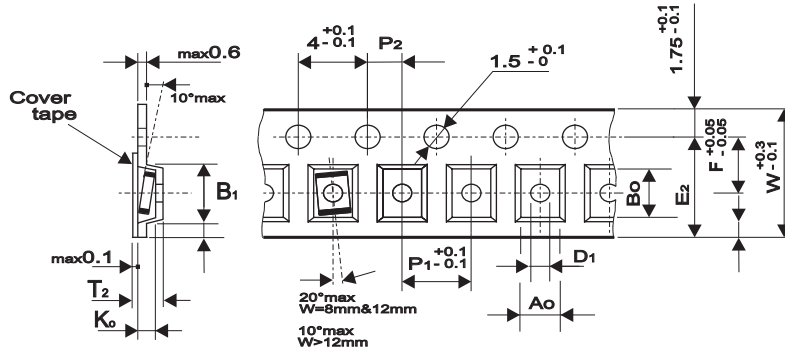


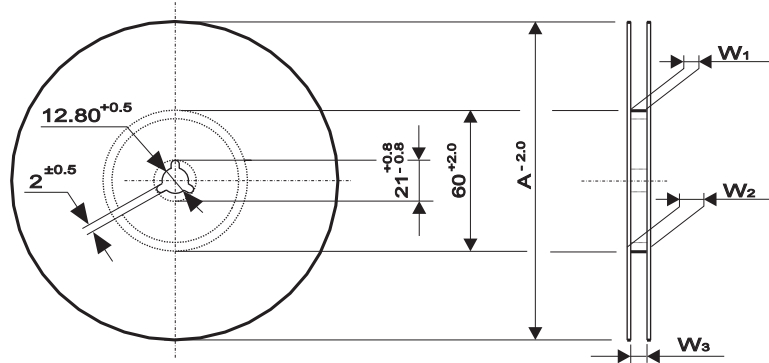
Tape and Reel Specification

Conforms to IEC Publication 286 - 3 Ed.4 : 2007-06

Tape



Reel



Variable dimensions

Tape Size		8 mm				12 mm		16 mm	
Size	Units	0603	0805	1206	1210	1808/1812/1825	2220/2225	3225	4032
Ao	(mm)	1,2	1,6	1,9	2,9	2,4/3,75/7	5,6/7	7	8,6
Bo	(mm)	1,9	2,4	3,75	3,7	5	6,25	8,7	10,8
Ko max	(mm)	3,5	3,5	3,5	3,5	6,5	6,5	9,5	9,5
B1 max	(mm)	4,35	4,35	4,35	4,35	8,2	8,2	12,1	12,1
D1 min	(mm)	0,3	0,3	0,3	0,3	1,5	1,5	1,5	1,5
E2 min	(mm)	6,25	6,25	6,25	6,25	10,25	10,25	14,25	14,25
P1	(mm)	4	4	4	4	8	8	12	12
F	(mm)	3,5	3,5	3,5	3,5	5,5	5,5	7,5	7,5
W	(mm)	8,0	8,0	8,0	8,0	12,0	12,0	16,0	16,0
T2 max	(mm)	3,5	3,5	3,5	3,5	6,5	6,5	9,5	9,5
W1	(mm)	8,4+1,5	8,4+1,5	8,4+1,5	8,4+1,5	12,4+2	12,4+2	16,4+2	16,4+2
W2 max	(mm)	14,4	14,4	14,4	14,4	18,4	18,4	22,4	22,4
W3	(mm)	7,9...10,9	7,9...10,9	7,9...10,9	7,9...10,9	11,9...15,4	11,9...15,4	15,9...19,4	15,9...19,4
A	(mm)	180/330	180/330	180/330	180/330	180/330	180/330	330	330

Package units

Series	Package	Chip Size									
		0603 / 0805 / 1206 / 1210		1808 / 1812		1825 / 2220 / 2225		3225 / 4032		1515	
		Reel size		Reel size		Reel size		Reel size		Reel size	
C	Reel	4000	15000	1500	6000	1000	4000	/	2500	/	/
	Bulk	12000		3000		3000		3000		3000	

NOTE : Quantity per reel varies with the chip thickness.
Other chip sizes are taped on REQUEST.