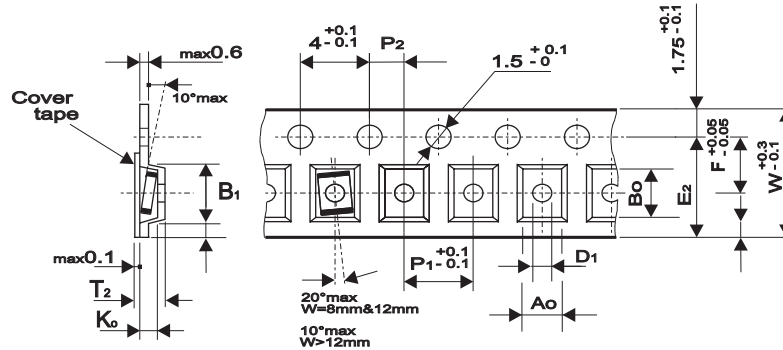


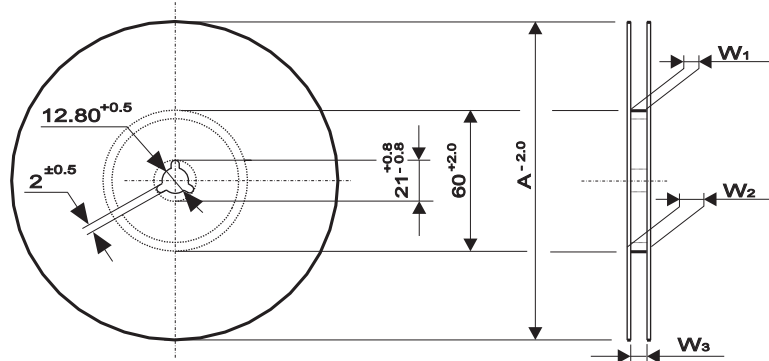
Tape and Reel Specification

Conforms to IEC Publication 286 - 3 Ed.4 : 2007-06

Tape



Reel



Variable dimensions

Tape Size		16 mm	
Size	Units	3225	4032
Ao	(mm)	7	8,6
Bo	(mm)	8,7	10,8
Ko max	(mm)	3,7	3,7
B1 max	(mm)	12,1	12,1
D1 min	(mm)	1,5	1,5
E2 min	(mm)	14,25	14,25
P1	(mm)	12	12
F	(mm)	7,5	7,5
W	(mm)	16,0	16,0
T2 max	(mm)	9,5	9,5
W1	(mm)	16,4+2	16,4+2
W2 max	(mm)	22,4	22,4
W3	(mm)	15,9...19,4	15,9...19,4
A	(mm)	330	330

Package units

Series	Chip Size	
	3225	4032
DV	1500	1500
PV < 175	1500	1000
PV > 175	1000	1000